

**ADELANTE**  
puede entrar

**ESPERE**  
aforo limitado

# ELEMENTOS DE PREVENCIÓN covid-19



# ÍNDICE

## DISPENSADORES

DISPENSADOR DE GEL 5L/10L ELÉCTRICO .....	3
DISPENSADOR DE GEL AUTOMÁTICO A PILAS .....	5
DISPENSADOR DE GEL TL MANUAL .....	7
DISPENSADOR DE GEL CON PEDAL .....	8
DISPENSADOR DE GEL Y GANTES / PAPELERA .....	10
DISPENSADOR DE GEL / GANTES .....	11

## SEÑALÉTICA

CONTROL DE AFORO MADERA .....	14
CONTROL DE AFORO CHAPA .....	15
CONTROL DE AFORO - PARED/SOBREMESA .....	17



**DISPENSADORES DE GEL**

## DISPENSADOR DE GEL ELÉCTRICO 5L/10L



Dispensador de gel automático con capacidad para botellas de 5L/10L. Con porta-visual tamaño A4. No incluye caja de guantes.

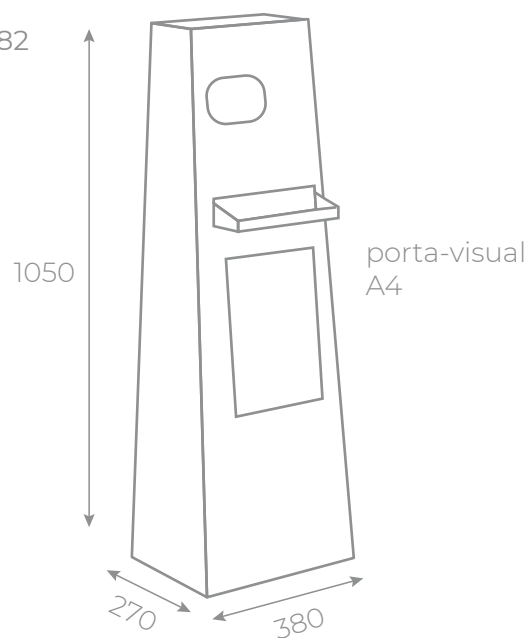
Material: Metal pintado 100% reciclable.

Medidas producto: 1050x380x270

Mantenimiento: Limpiar con un paño húmedo y detergente neutro tipo limpiacristales. Secar con un paño seco.

Posibilidad de personalización con pintura color corporativo y opción de personalización con logo a 1 o 2 tintas.

REF. 44482



## DISPENSADOR DE GEL AUTOMÁTICO A PILAS



Dispensador de gel automático a pilas con dosificador touchless

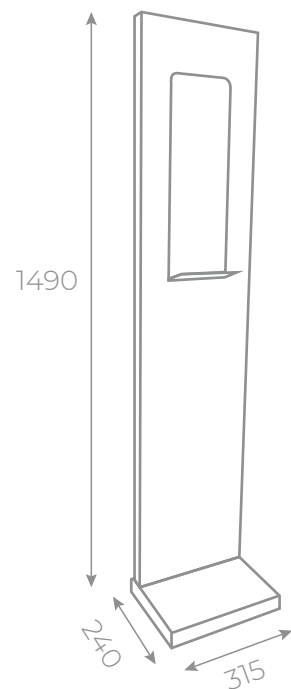
Material: Metal pintado 100% Reciclable.

Medidas producto: 1480x320x240

Mantenimiento: Limpiar con un paño húmedo y detergente neutro tipo limpiacristales. Secar con un paño seco.

Posibilidad de personalización con pintura color corporativo y opción de personalización con logo a 1 o 2 tintas.

REF. 44603



Luz azul indica que el dispensador de gel esta funcionando. 2 seg. por descarga.



AUTOMATIC  
TOUCHLESS  
DISPENSER



Dispensador de gel automático con célula de activación por touchless, ideal para grandes superficies con gran afluencia de gente ya que no se necesita tocar para activarse.

## PIE CON DOSIFICADOR DE GEL 1L

Soporte de pie dispensador de gel.  
Posibilidad de incluir botella de gel 1 litro (llena).

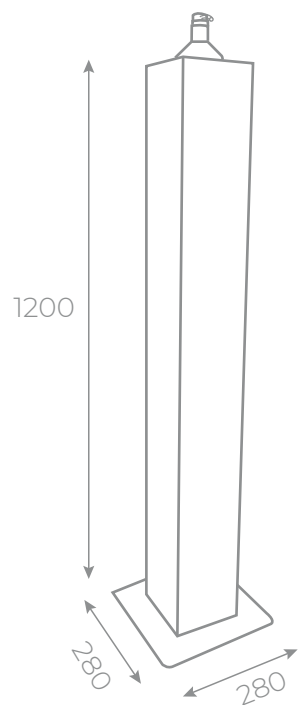
Material: Metal 100% reciclable.

Medidas: 1200x 280x 280

Mantenimiento: Limpiar con un paño húmedo y detergente neutro tipo limpiacristales. Secar con un paño seco.

Posibilidad de personalización con pintura color corporativo y opción de personalización con logo a 1 o 2 tintas.

REF. 44395



Diseño de líneas simples de un soporte de pie con dispensador de gel que permite dosificación de este en espacios concurridos.





## DISPENSADOR DE GEL CON PEDAL

Soporte de pie dispensador de gel para botellas de 1L. con pedal.  
Posibilidad de incluir botella de gel 1 litro (llena).

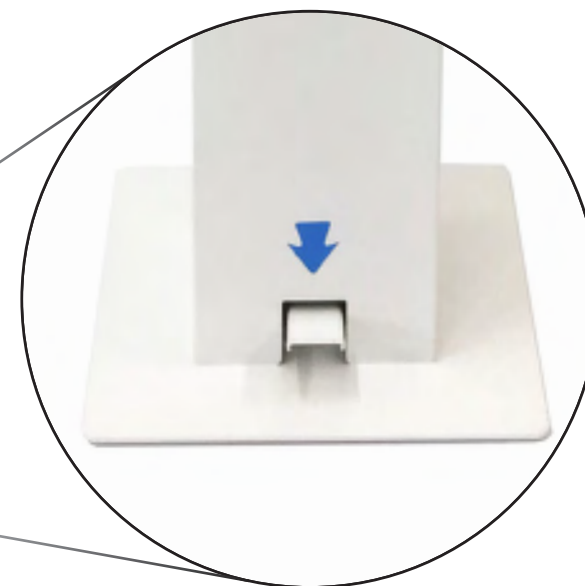
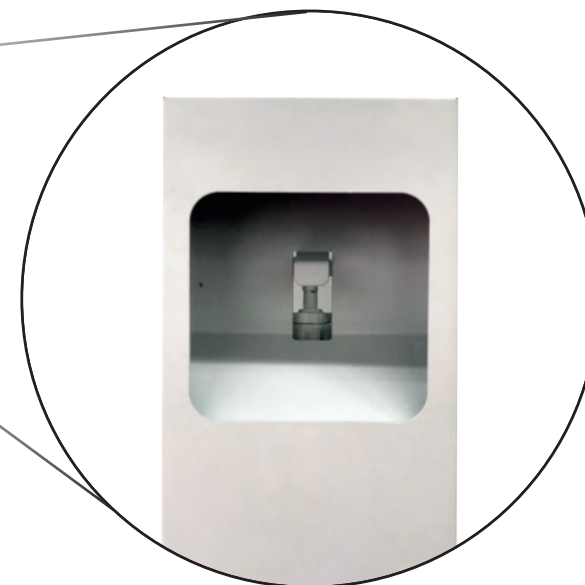
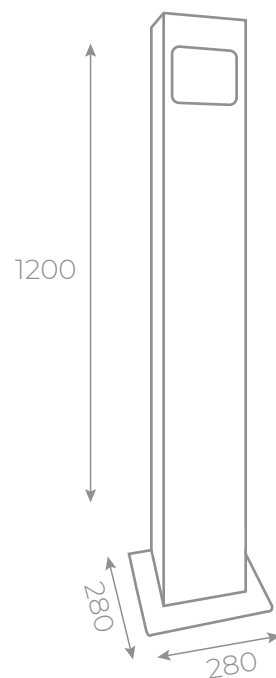
Material: Metal pintado 100% reciclable.

Medidas: 1347x 147x 147

Mantenimiento: Limpiar con un paño húmedo y detergente neutro tipo limpiacristales. Secar con un paño seco.

Posibilidad de personalización con pintura color corporativo y opción de personalización con logo a 1 o 2 tintas.

REF. 44587



## DISPENSADOR DE GEL Y GANTES / PAPELERA

Soporte de pie dispensador de gel (con antirrobo), guantes y papelera incorporada. Posibilidad de incluir botella de gel 1 litro (llena). No incluye caja de guantes.

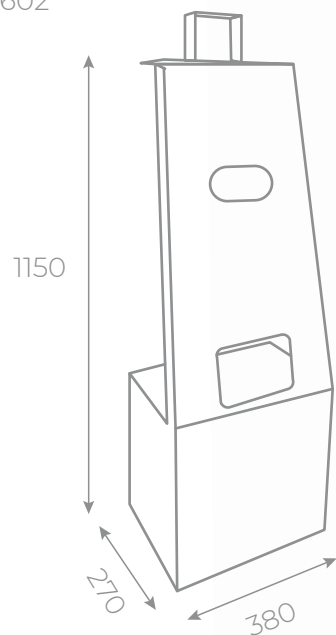
Material: Metal 100% reciclable.

Medidas: 1150 x 380 x 270

Mantenimiento: Limpiar con un paño húmedo y detergente neutro tipo limpiacristales. Secar con un paño seco.

Posibilidad de personalización con pintura color corporativo y opción de personalización con logo a 1 o 2 tintas.

REF. 44602





Soporte de pie con dispensador de gel y guantes. Ideal para lugares públicos.

## DISPENSADOR DE GEL / GUANTES

Soporte de pie dispensador de gel y guantes.  
Opción de incluir botella de gel 1 litro (llena) con sistema antirrobo.  
Caja de guantes no incluida.

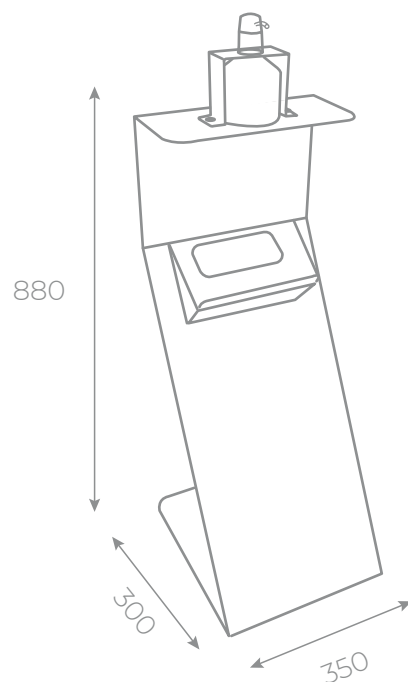
Material: Metal 100% reciclable.

Medidas: 880 x 300 x 350

Mantenimiento: Limpiar con un paño húmedo y detergente neutro tipo limpiacristales. Secar con un paño seco.

Posibilidad de personalización con pintura color corporativo y opción de personalización con logo a 1 o 2 tintas.

REF. 44601



**ADELANTE**  
puede entrar

**ESPERE**  
aforo limitado

**SEÑALÉTICA**

## SEÑALÉTICA DE CONTROL DE AFORO MADERA

Soporte de madera de pie de chapa con señalética para control de aforo. Tecnología de iluminación led con control remoto.

Material: Madera 100% reciclable. Señalética y pie chapa pintada.

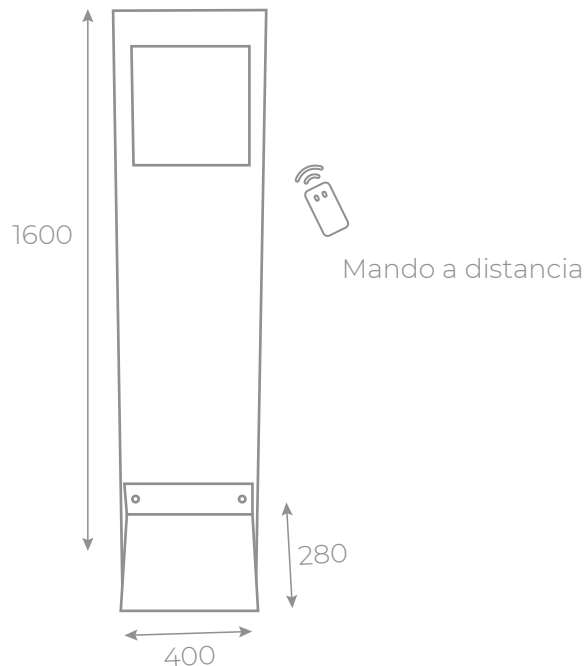
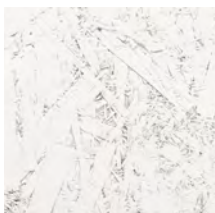
Medidas: 1600x400x280

Mantenimiento: Limpiar con un paño húmedo y detergente neutro tipo limpiacristales. Secar con un paño seco.

Posibilidad de personalización con pintura color corporativo y opción de personalización con logo a 1 o 2 tintas. Personalización de textos

REF. 44450-A

Opciones color madera:



Personalización de textos

Mando a distancia para cambio de color



## SEÑALÉTICA DE CONTROL DE AFORO CHAPA

Soporte de pie con señalética para control de aforo. Tecnología de iluminación led con control remoto. Conexión a red eléctrica.

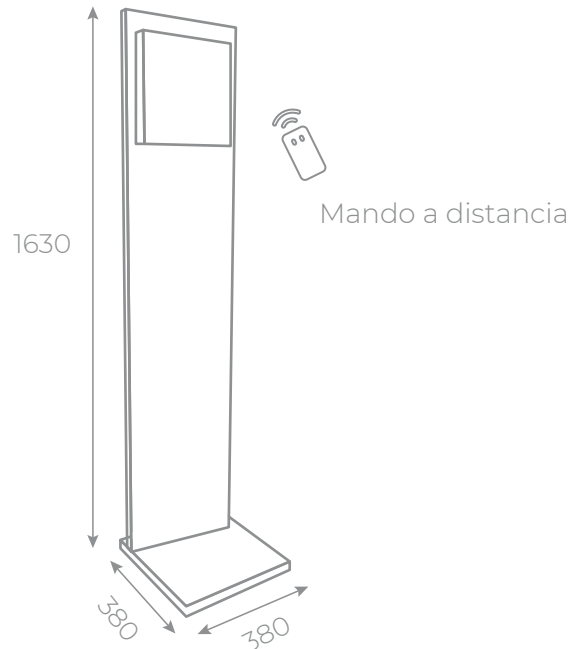
Material: Chapa pintada 100% reciclable.

Medidas: 1630x380x380

Mantenimiento: Limpiar con un paño húmedo y detergente neutro tipo limpiacristales. Secar con un paño seco.

Posibilidad de personalización con pintura color corporativo y opción de personalización con logo a 1 o 2 tintas.  
Personalización de textos

REF. 44450-B



Personalización de textos

Mando a distancia para cambio de color



**ADELANTE**  
puede entrar

**ESPERE**  
aforo limitado

Soporte de pie con señalética para control de aforo. Tecnología de iluminación led con control remoto. Ideal para acceso a zonas públicas.





## SEÑALÉTICA DE CONTROL DE AFORO SOBRE MESA/ PARED

Señalética para control de aforo. Tecnología de iluminación led con control remoto.  
Conexión a red eléctrica.

Material: Chapa pintada 100% reciclable.

Medidas: 300x300x50

Mantenimiento: Limpiar con un paño húmedo y detergente neutro tipo limpiacristales. Secar con un paño seco.

Posibilidad de personalización con pintura color corporativo y opción de personalización con logo a 1 o 2 tintas.  
Personalización de textos

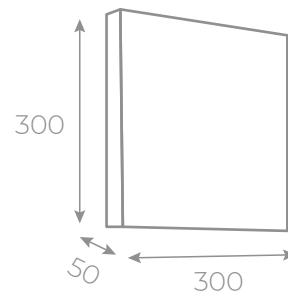
REF. 44450-C



Personalización de textos



Mando a distancia para cambio de color



Mando a distancia



**ADELANTE**  
puede entrar

**ESPERE**  
aforo limitado

Instagram

ENCARA NO ENS DEBUESER?

CARDANA

@kiplingsabadel

L'ASSAMBLANT DE LES ULTIMES

MOVETATS

kiplings

Puedes ponerte en contacto con nosotros para recibir más información en base a tus necesidades. Todos nuestros productos son diseñados y fabricado en España.



## CONTACTO

DISME

TELEFONO: +34 902 21 25 21

MAIL: [disme@disme.es](mailto:disme@disme.es)

<http://www.dismegroup.com/>

SÍGUENOS EN



@disme

@disme\_shop\_retail